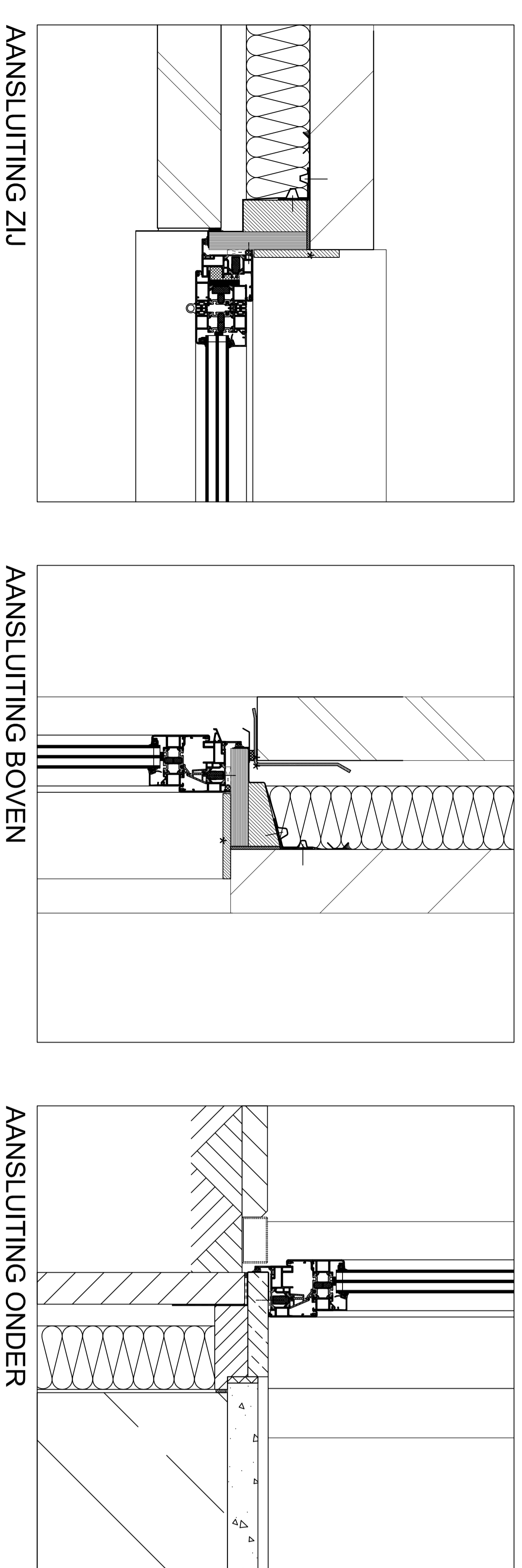
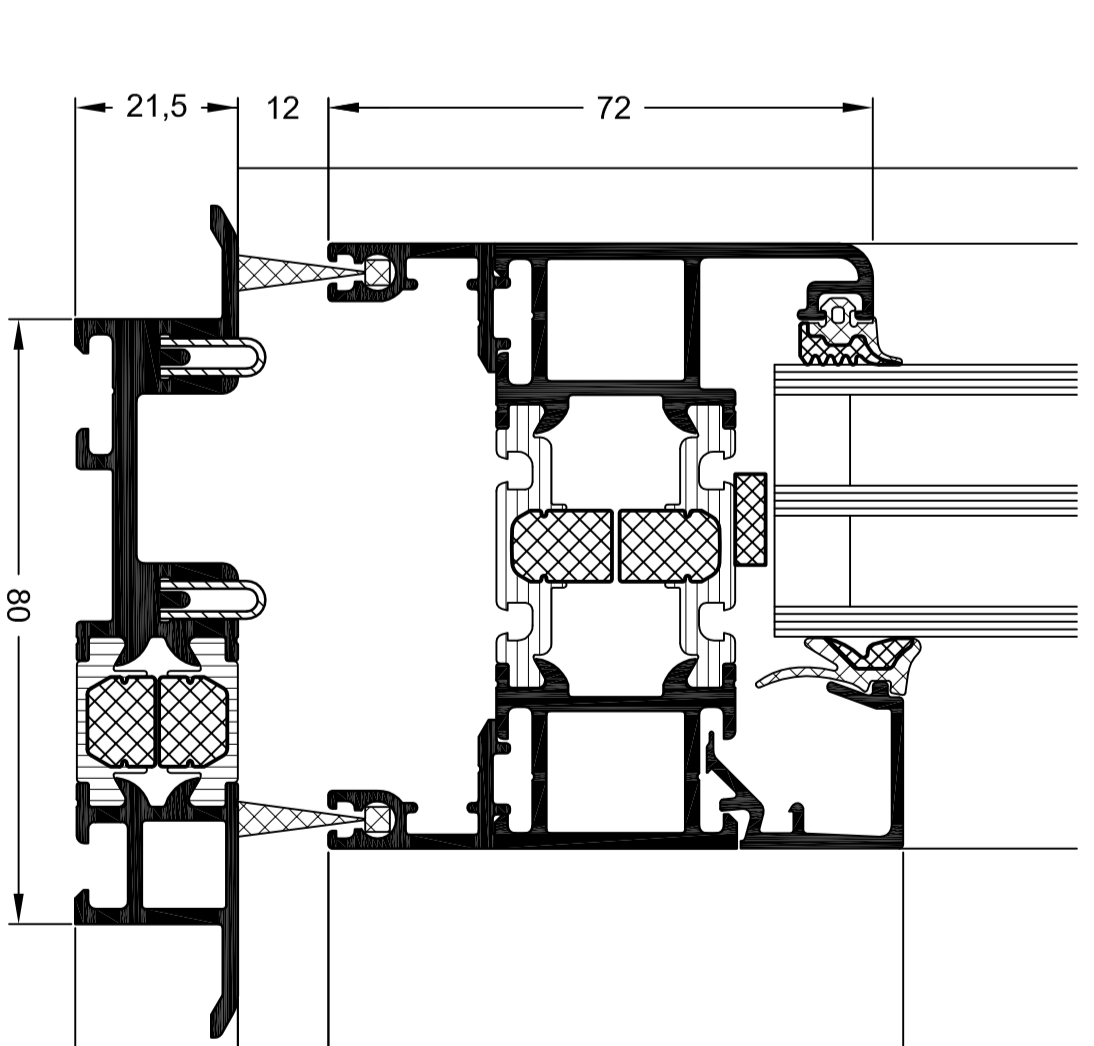


BOUWKUNDIGE AANSLUITINGEN 1:5

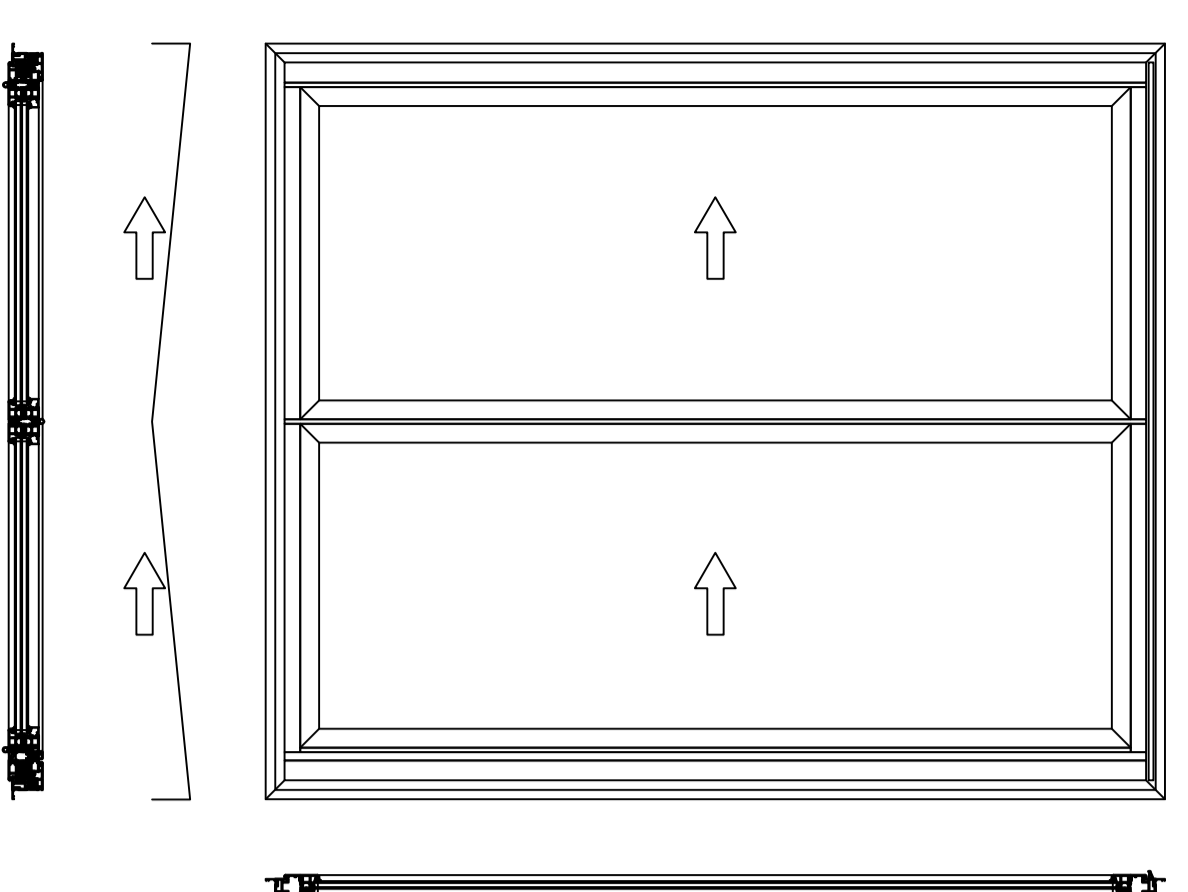


OPTIES 1:1

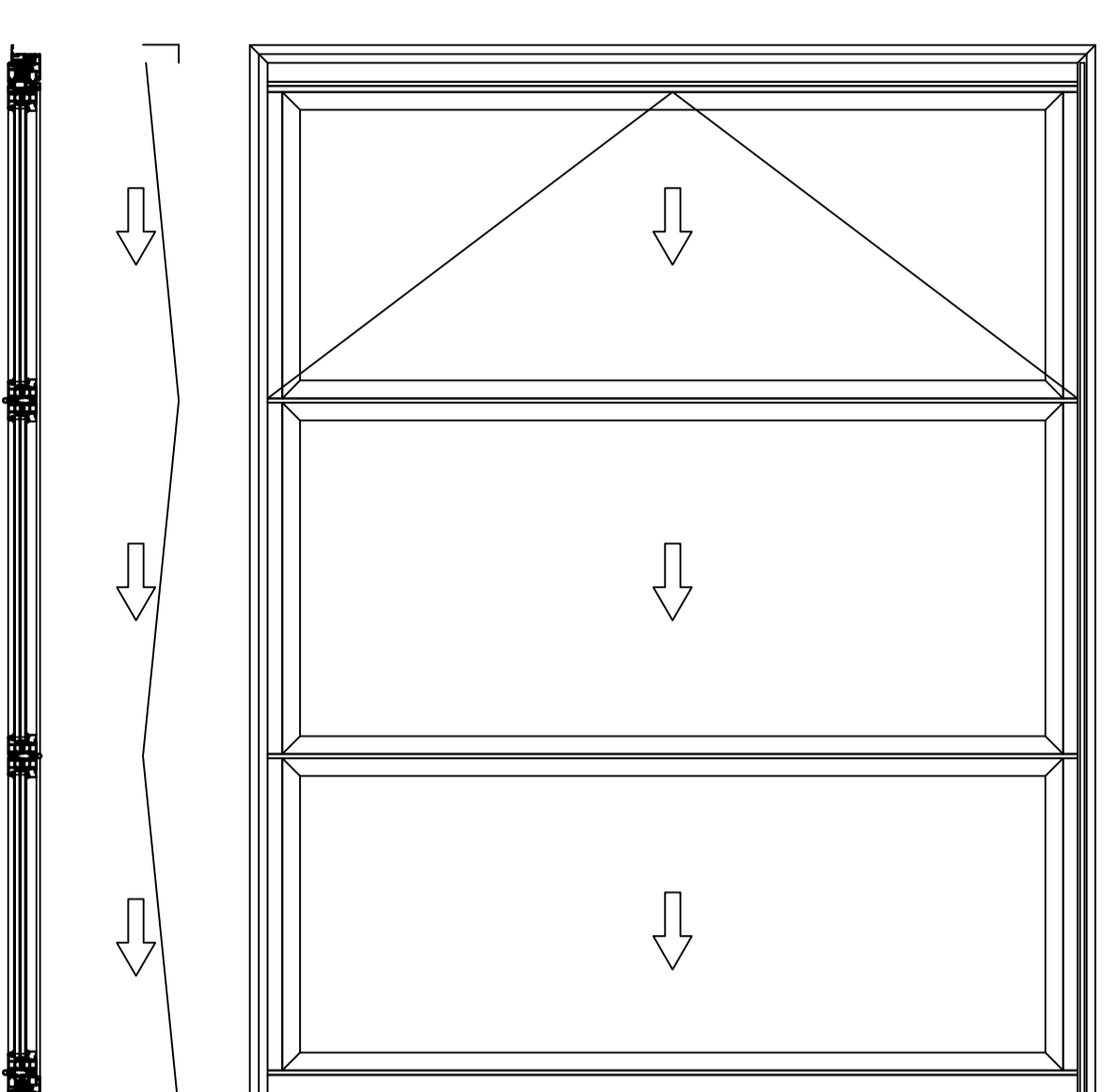


ONDERDETAIL MET VLAKKE DREMPSEL

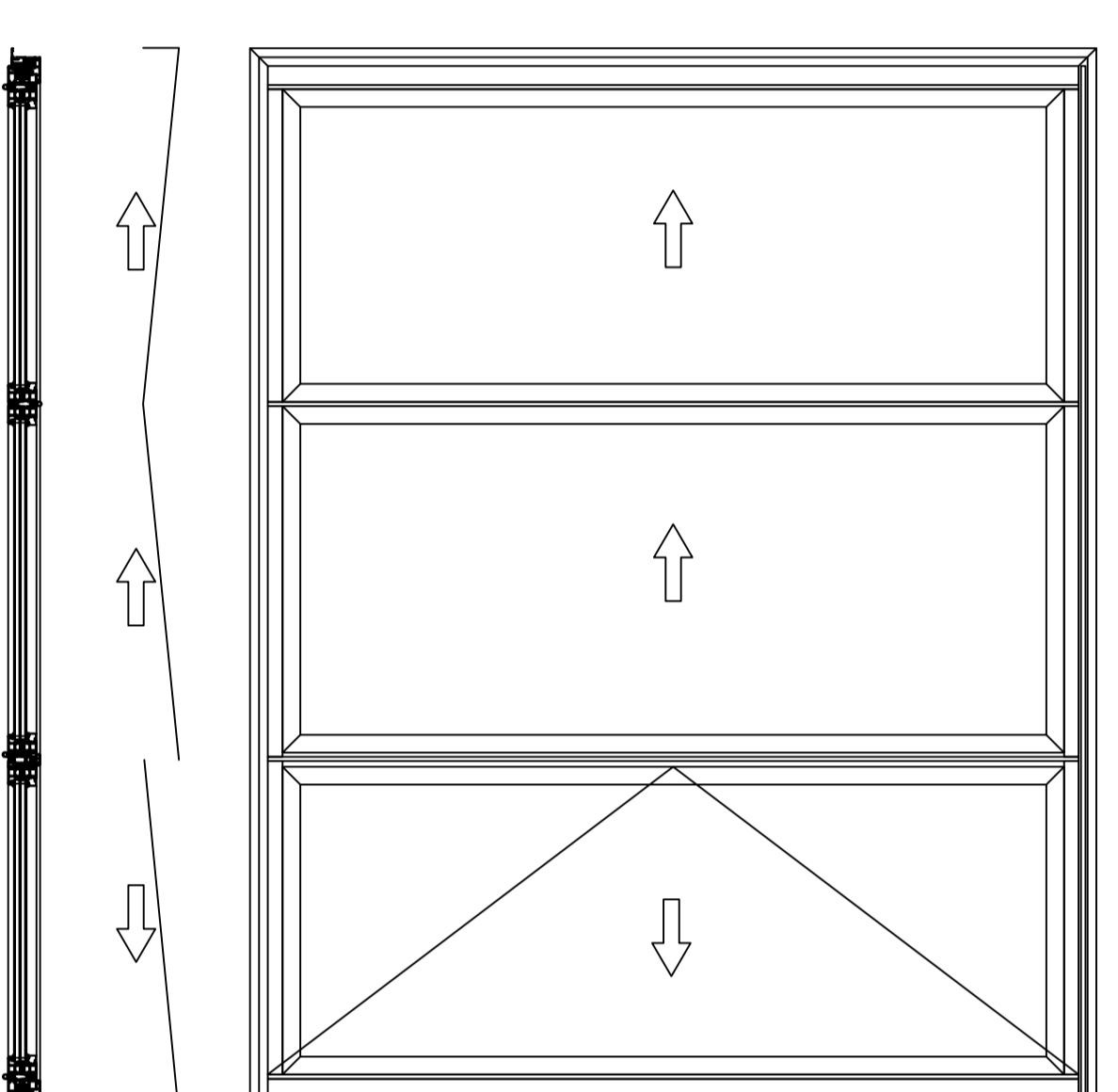
1:20 - TYPE 0



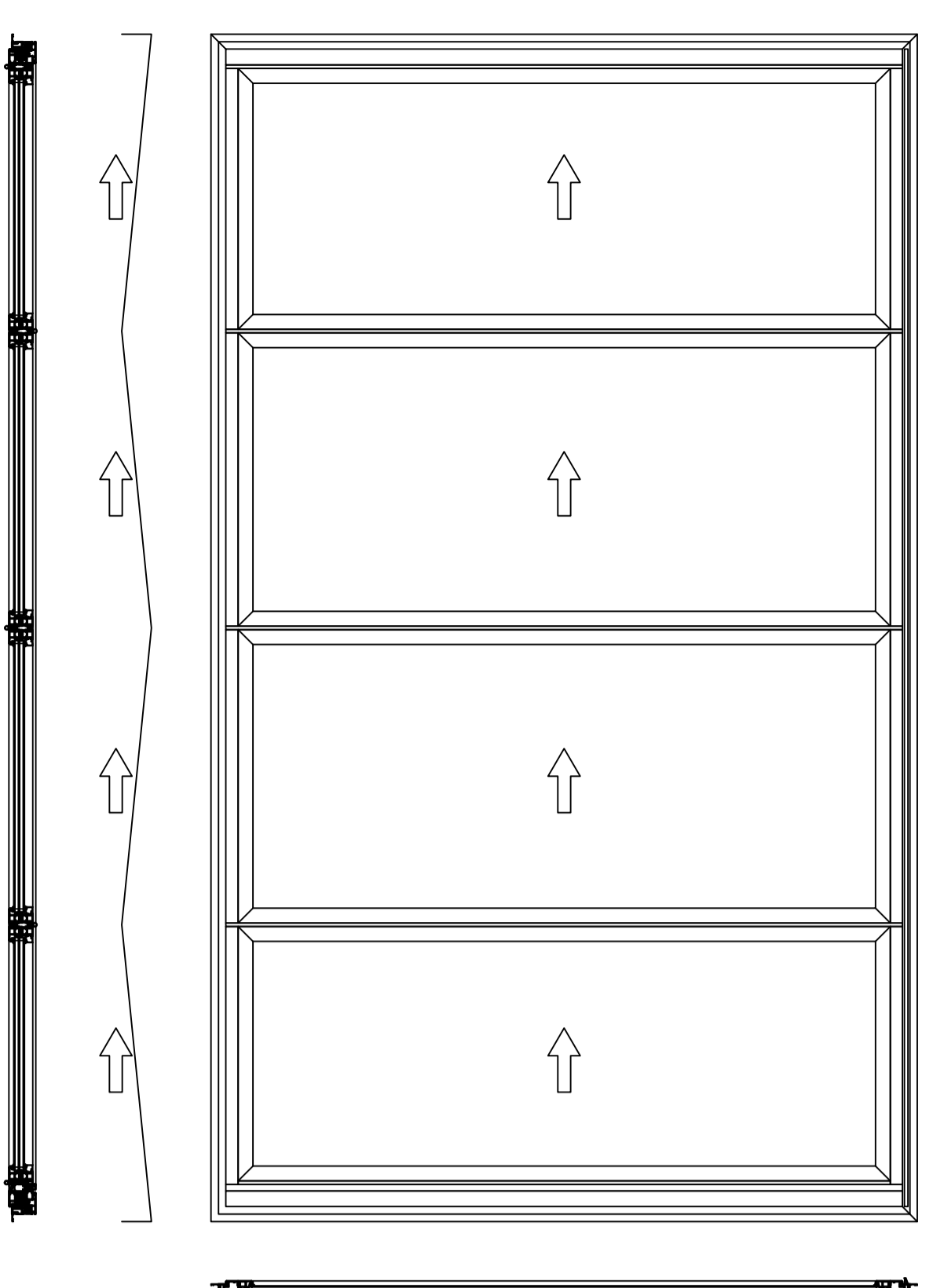
TYPE 1



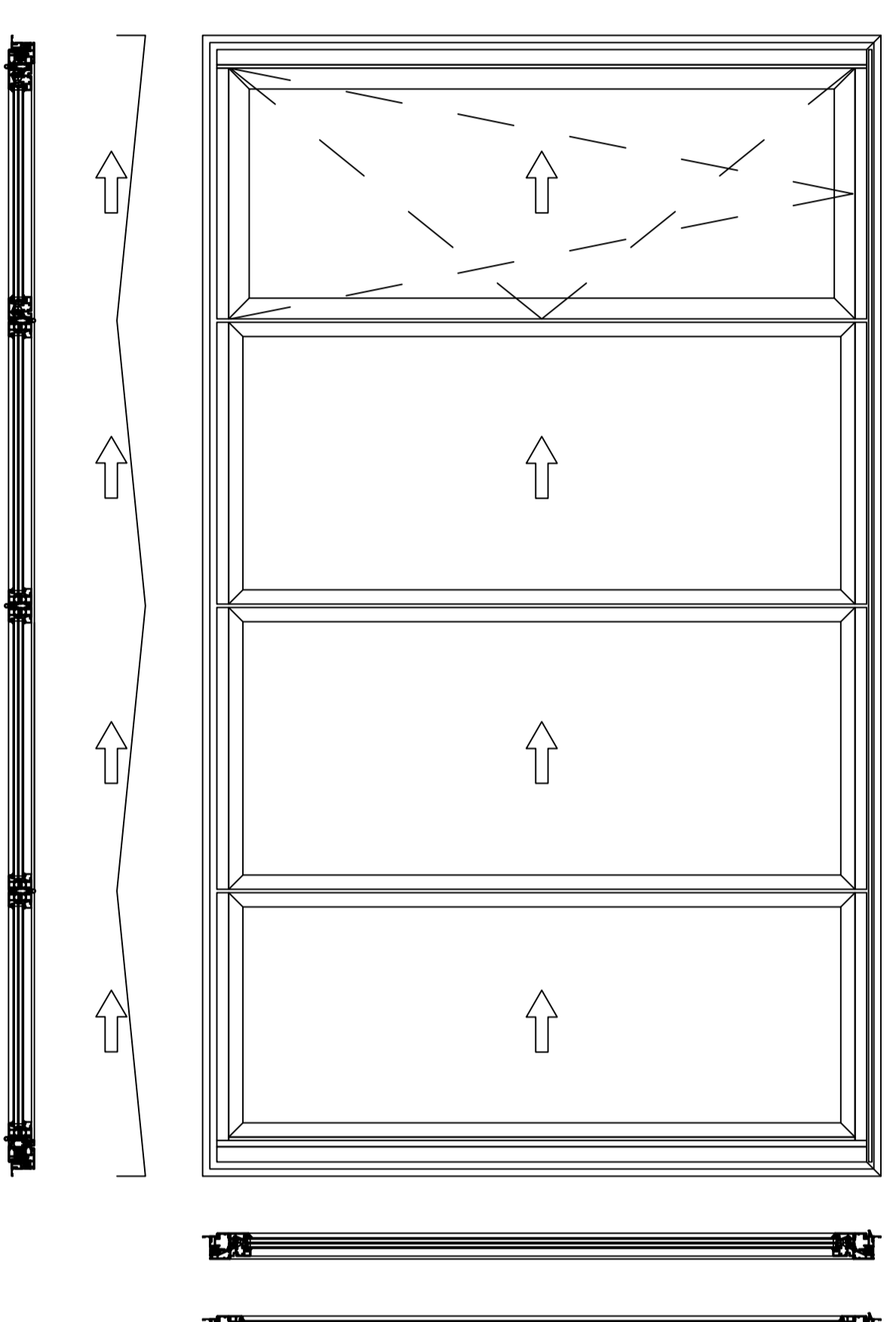
TYPE 2



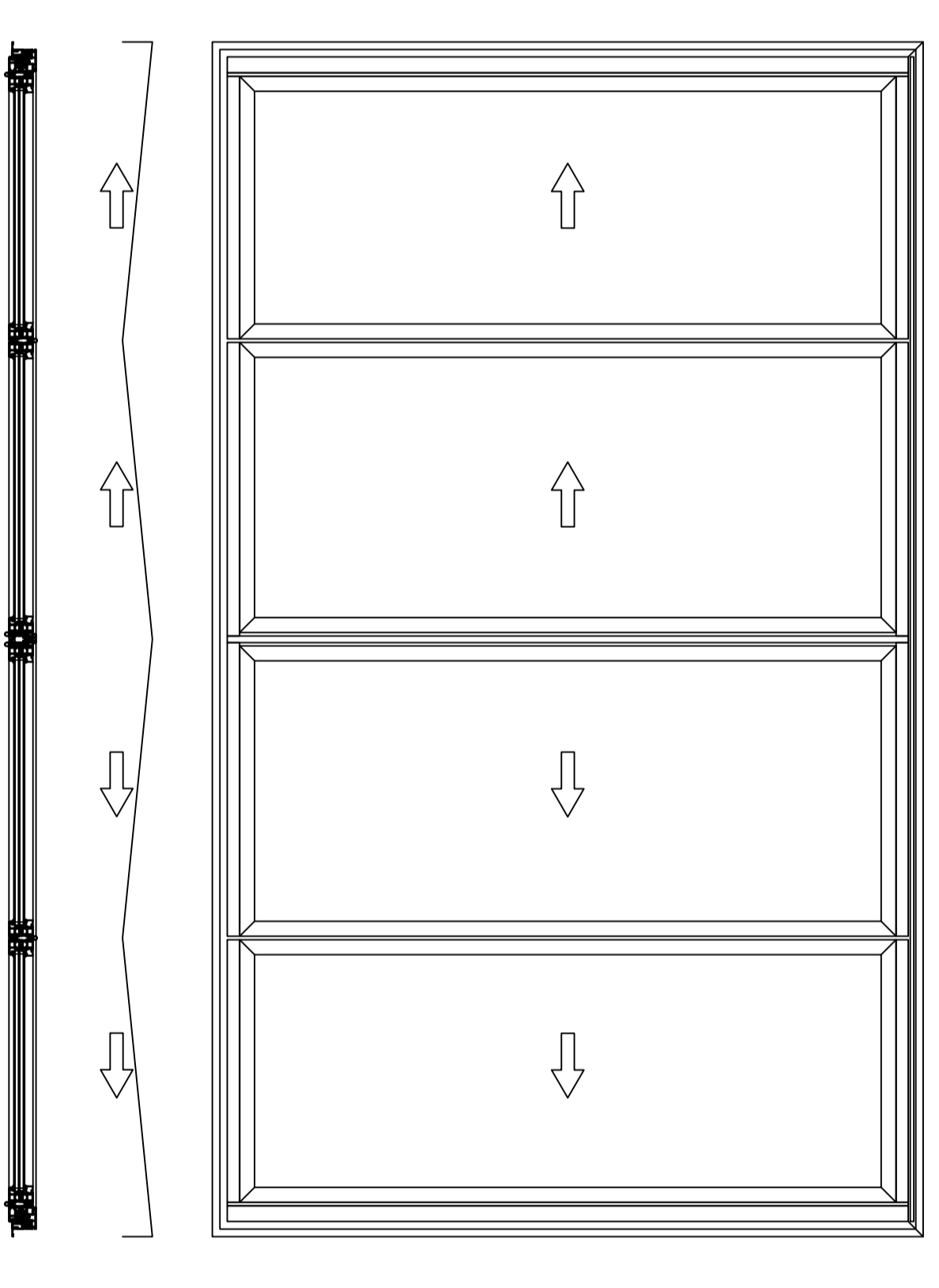
TYPE 3



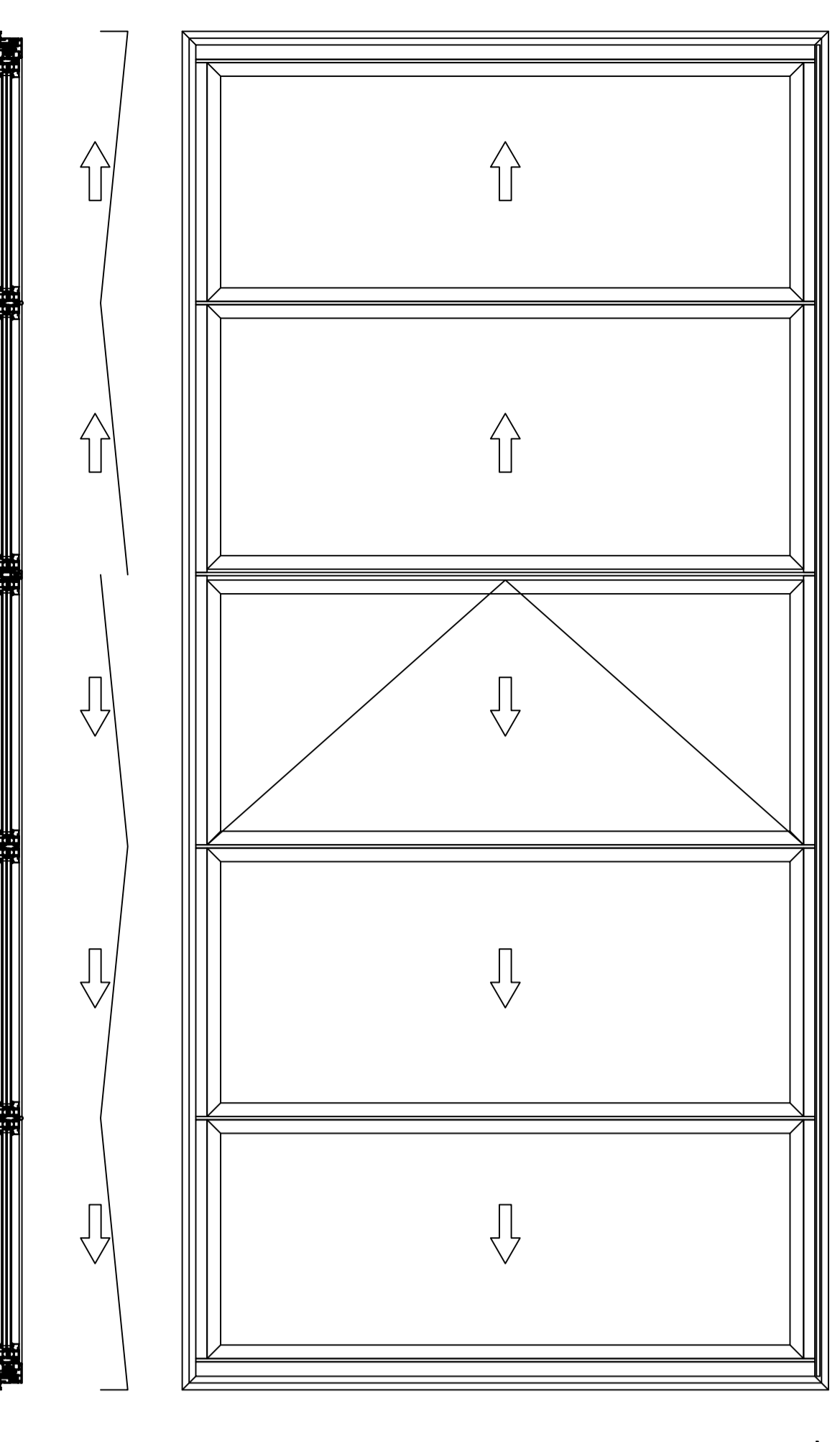
TYPE 3.1



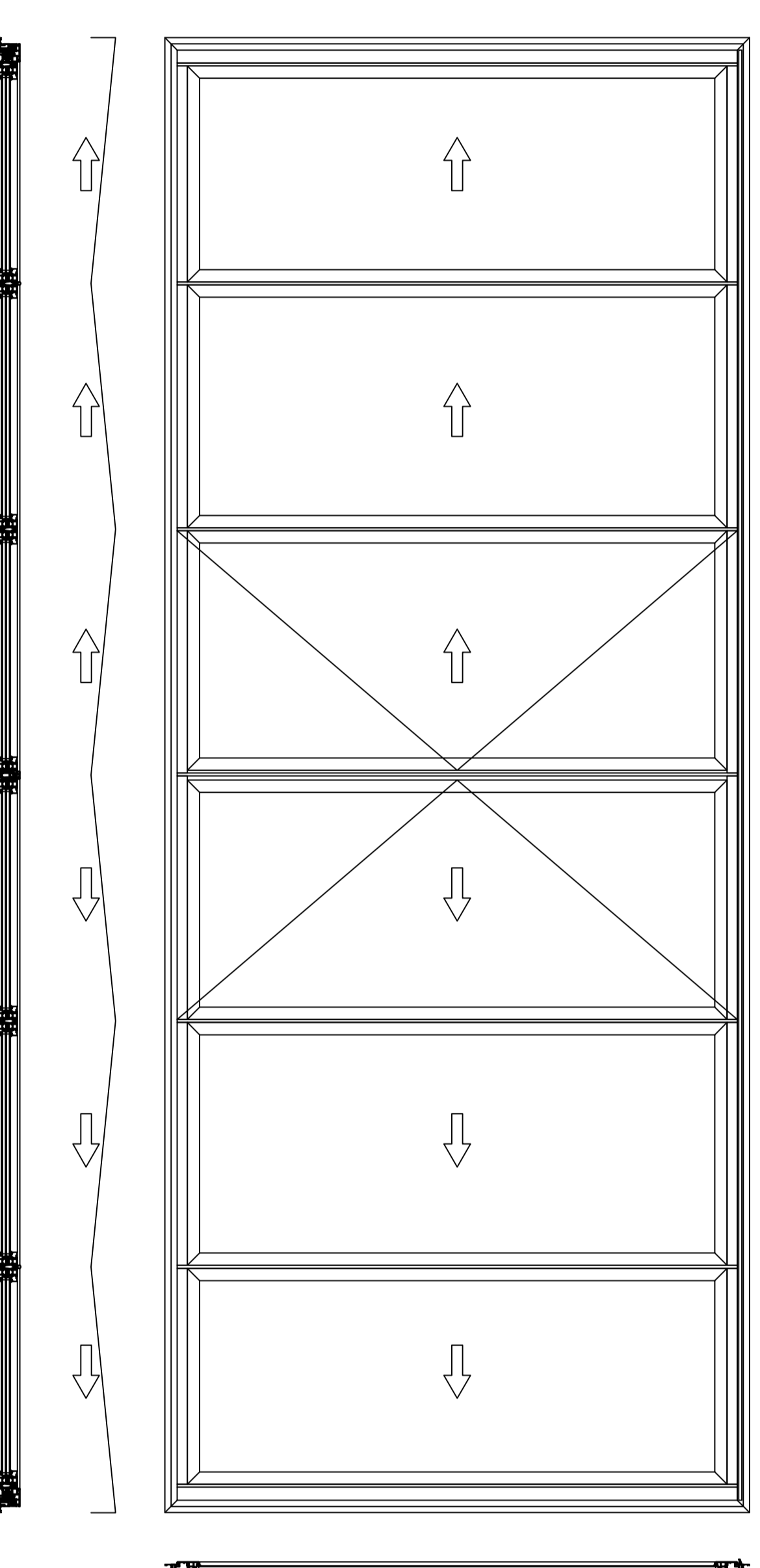
TYPE 4



TYPE 5



TYPE 6



Tekeningen met de vermelding Constructievoorschrift moeten door de gebruiker op de bouwtekening en uitvoerbaarheidsplannen (inclusief voor het ontwerp en de realisatie) worden overgenomen. Het Constructievoorschrift van SCHÜCO is beperkt tot de aanpak van de constructie van SCHÜCO's producten. Het Constructievoorschrift is niet bedoeld om de constructie van andere producten te bepalen. Het Constructievoorschrift is niet bedoeld om de constructie van andere producten te bepalen. Het Constructievoorschrift is niet bedoeld om de constructie van andere producten te bepalen.

Systeem
ASS 80 FD.HI buiten openend
 Schaal
 1:20, 1:5 en 1:1 (A0)
 Datum tekening
 01-07-2015

SCHÜCO
 SCHÜCO Nederland BV
 Randelaarsweg 3a, 3641 SK Mijdrecht
 telefoon: (0371) 0297 233670